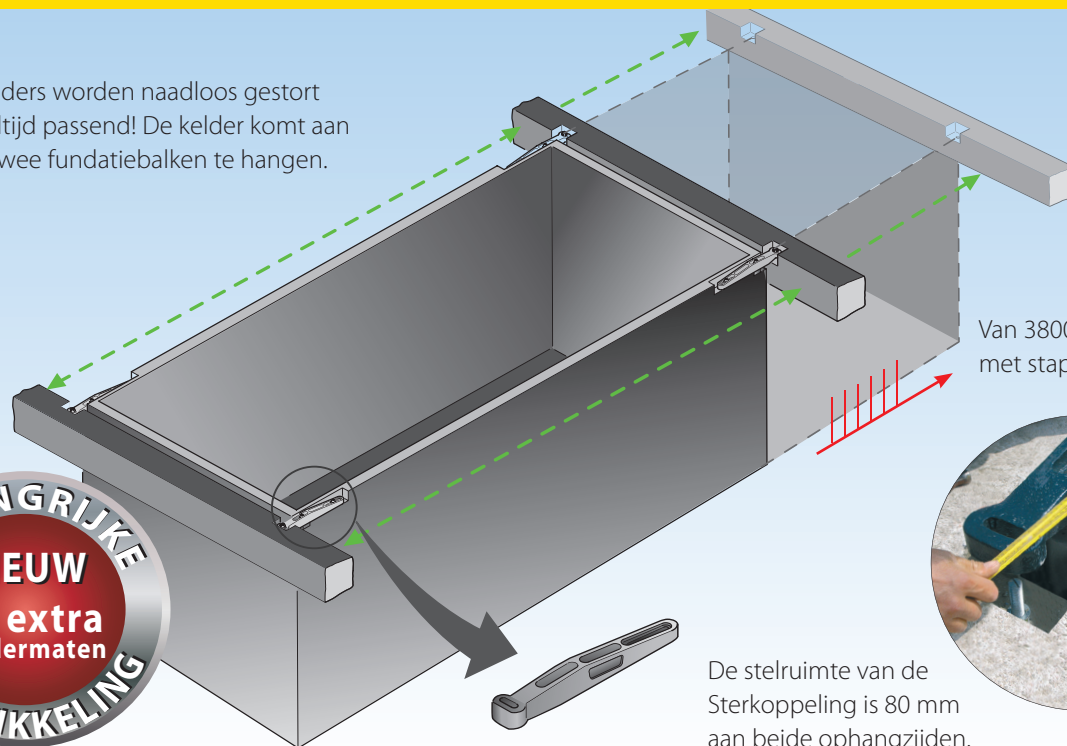


Onze kelder past altijd!

Onze kelders worden naadloos gestort en zijn altijd passend! De kelder komt aan slechts twee fundatiebalken te hangen.



Van 3800 mm tot 7400 mm met stappen van 150 mm.



De stelruimte van de Sterkoppeling is 80 mm aan beide ophangzijden.

De Sterk Beton kelder past altijd in combinatie met de Sterkoppeling

Verbeterde aansluiting

Om het toepassen van een Sterk Beton kelder onder een woning nog eenvoudiger te maken is ons programma met 29 nieuwe maten uitgebreid. In combinatie met onze succesvolle montagemethode 'de Sterkoppeling' (gepatenteerd) kan nu altijd een goede aansluiting worden gemaakt tussen kelder en funderingsbalken. Extra balken of balken aanpassen in de breedte is voorgoed verleden tijd.

Ons productieproces is aangepast zodat wij de kelderbekistingen met steeds 150 mm kunnen verlengen en toch nog monolithisch kunnen storten. De Sterkoppeling heeft een stelruimte van 80 mm aan beide ophangzijden. De extra maten in combinatie met de Sterkoppeling zorgen ervoor dat een Sterk Beton kelder altijd in uw project past, zonder bouwkundige aanpassingen.

Monolithisch gestort

Als enige kelderleverancier worden onze kelders monolithisch (als één geheel) gestort, waardoor lekkage op de naden kan worden uitgesloten. Bij onze nieuwe kelder maten blijft slechts een zeer kleine bekistingsnaad zichtbaar.

Alle kelder maten zijn ook leverbaar met montageankers, stekken en overige uitvoeringen. Al onze kelders kunnen geschikt gemaakt worden voor fundatie op staal.



Totale programma kelder maten

BREEDTE 2600 mm			BREEDTE 3200 mm		
Uitwendige afmetingen l x b x h in mm			Uitwendige afmetingen l x b x h in mm		
3800	2600	2450	4800	3200	2450
3950	2600	2450	4950	3200	2450
4100	2600	2450	5100	3200	2450
4250	2600	2450	5250	3200	2450
4400	2600	2450	5400	3200	2450
4550	2600	2450	5550	3200	2450
4700	2600	2450	5700	3200	2450
4800	2600	2450	5800	3200	2450
4950	2600	2450	5950	3200	2450
5100	2600	2450	6100	3200	2450
5250	2600	2450	6250	3200	2450
5400	2600	2450	6400	3200	2450
5550	2600	2450	6550	3200	2450
5700	2600	2450	6700	3200	2450
5800	2600	2450	6800	3200	2450
			6950	3200	2450
			7100	3200	2450
			7250	3200	2450
			7400	3200	2450



K14473
K20428
K24379

Sterk Beton B.V.
Herculesstraat 47
Postbus 166
1800 AD Alkmaar

Tel. (072) 540 29 18
Fax (072) 540 21 91
info@sterkbeton.nl
www.sterkbeton.nl